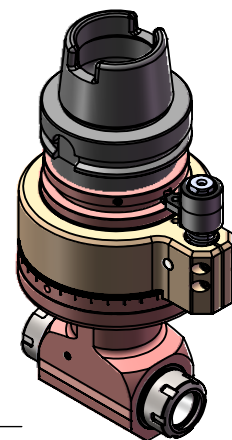
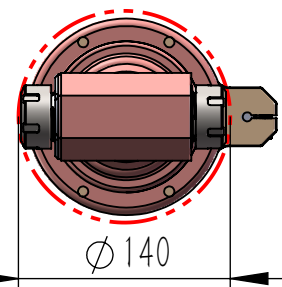
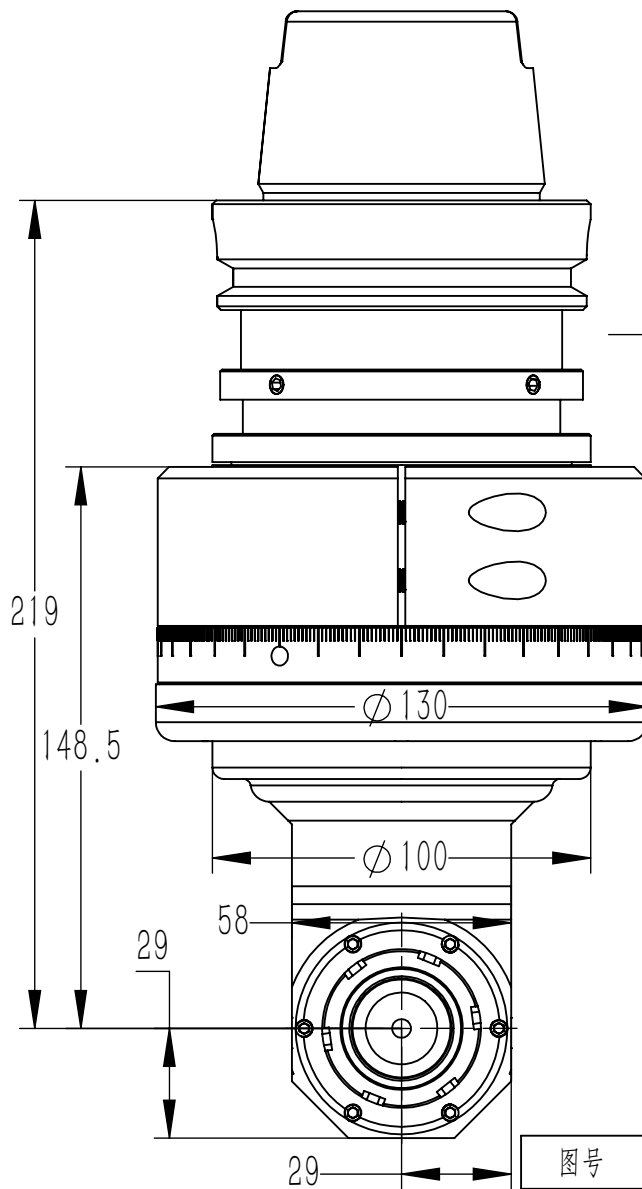
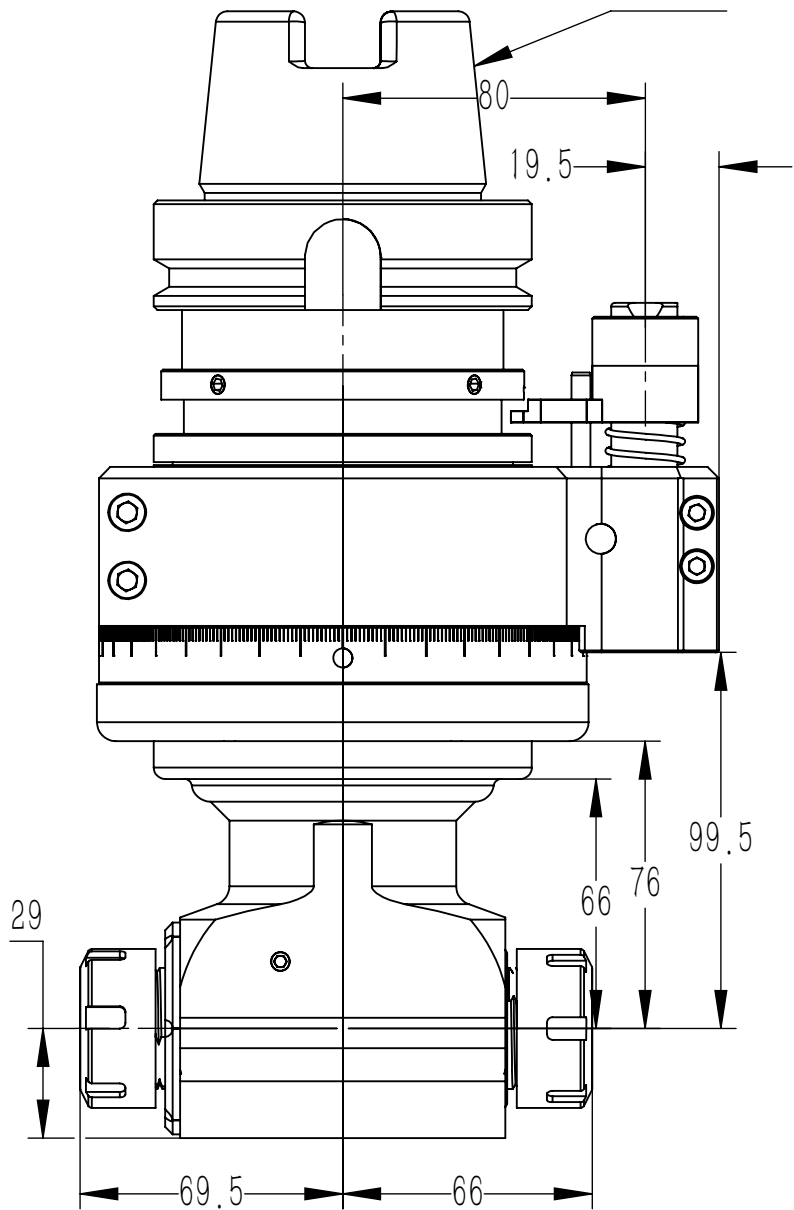


DK90-HSK100A-ER25-2X

HSK100A



铣头参数表

规格型号	DK90-HSK100A-ER25-2X
驱动刀柄	HSK100A
其他刀柄	支持
最高转速	4500RPM
主轴转向	左侧CCW-CCW/右侧CW-CCW
传动比例	1:1
通过直径	D140
夹持范围	D1-D16
攻牙范围	M6-M14
最大扭矩	46. Nm
铣头重量	11.866 kg
库存情况	常备库存
非标定制	支持
客户	
备注	

图号	DK90-HSK100A-ER25-2X			图样代号
材质	单位	比例	项目名称	
铸件/合金	mm	1:5	合同编号	
共 1 张 第 1 张	版本:A/0		替代	

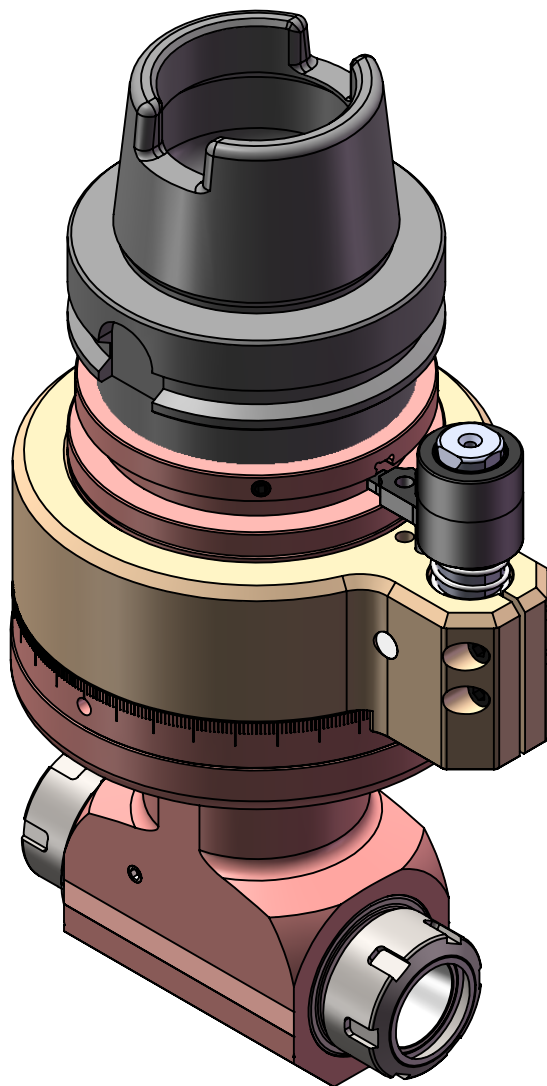
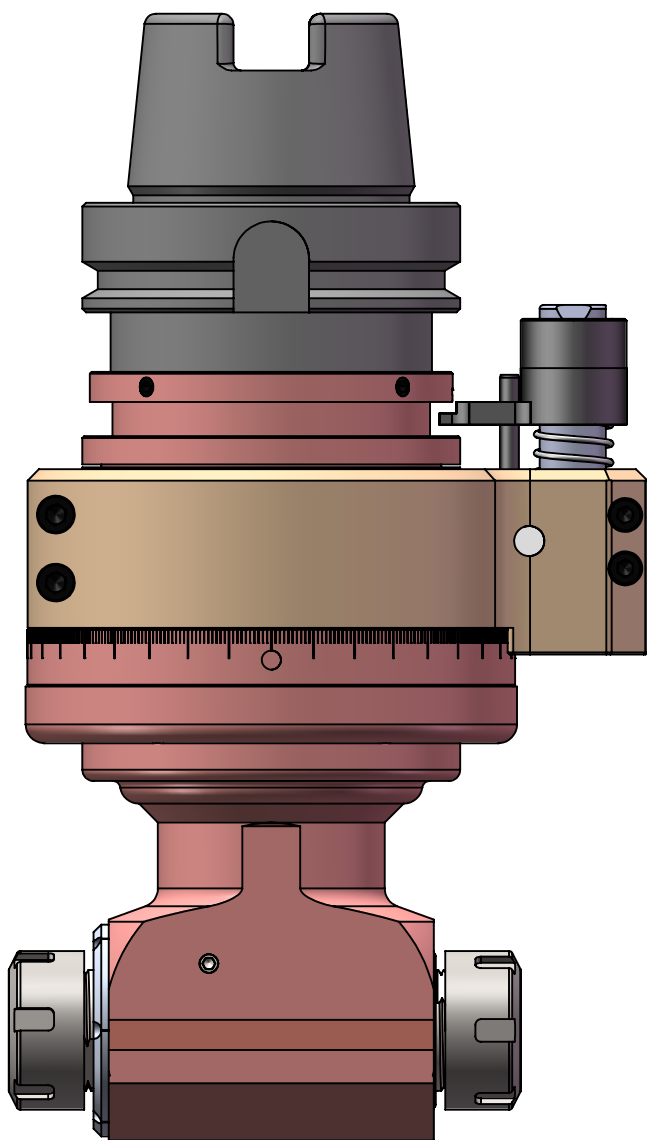
主管设计	LW	2021-06-09	审核	ZLM	2021-06-09
标准化	ZBJ	2021-06-09	批准	LW	2021-06-09
标记	处数	分区	更改号	签名	年月日

A

A

B

B



<p>有版权且机密</p> <p>该工程图中的信息是<苏州刀克精工科技有限公司>的独有资产。如未经<苏州刀克>的许可，进行任何部分或全部复制应完全禁止。</p>		尺寸使用MM	名称	日期	<h1 style="text-align: center;">DK90- HSK100A-ER25 -2X</h1>
			绘制		
			检查		
			工程师批准		
			制造批准		
			验检		
		材料	评论:		
	下一个装配体	用在			
	应用	表面粗糙度			
		不调整工程图比例			
			大小	工程图号	修订
			A	DK90-HSK100A-ER25-2X	
			比例:1:10	重量: 11.866	图纸 1 (共1)