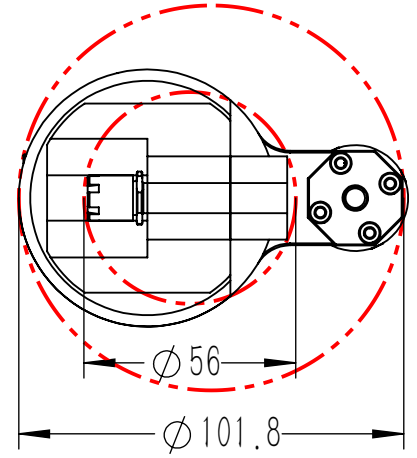
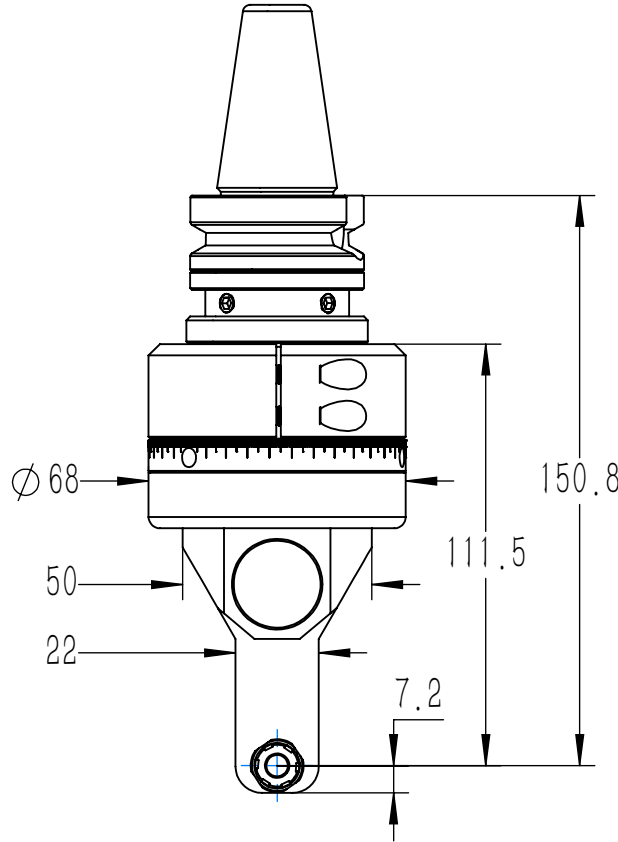
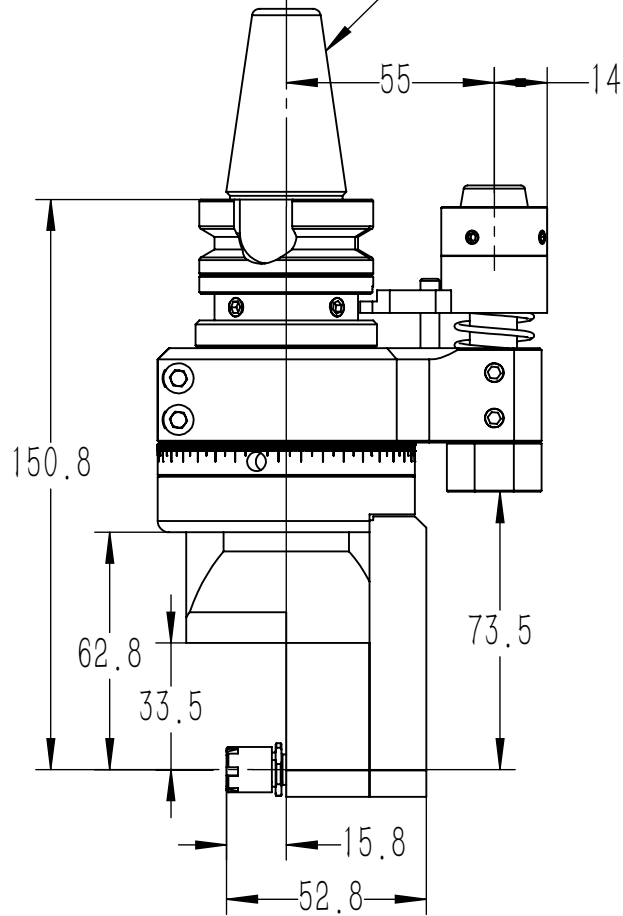


DK90-BT30-DC5

BT30



铣头参数表

| | | | |
|------|---------------|----|--|
| 规格型号 | DK90-BT30-DC5 | | |
| 驱动刀柄 | BT30 | | |
| 其他刀柄 | 支持 | | |
| 最高转速 | 5000RPM | | |
| 主轴转向 | CCW-CCW | | |
| 传动比例 | 1:1 | | |
| 通过直径 | D56 | | |
| 夹持范围 | D1-D5 | | |
| 攻牙范围 | M3-M5 | | |
| 最大扭矩 | 5Nm | | |
| 铣头重量 | 1.467 | kg | |
| 库存情况 | 常备库存 | | |
| 非标定制 | 支持 | | |
| 客户 | | | |
| 备注 | | | |

| | | | | |
|---------|---------------|-----|------|--|
| 图号 | DK90-BT30-DC5 | | 图样代号 | |
| 材质 | 单位 | 比例 | 项目名称 | |
| 铸件/合金 | mm | 1:5 | 合同编号 | |
| 共1张 第1张 | 版本:A/0 | | 替代 | |

| | | | | | |
|------|-----|------------|----|-----|------------|
| 主管设计 | LW | 2021-05-25 | 审核 | ZLM | 2021-05-25 |
| 标准化 | ZBJ | 2021-05-25 | 批准 | LW | 2021-05-25 |

| | | | | | |
|----|----|----|-----|----|-----|
| 标记 | 处数 | 分区 | 更改号 | 签名 | 年月日 |
|----|----|----|-----|----|-----|