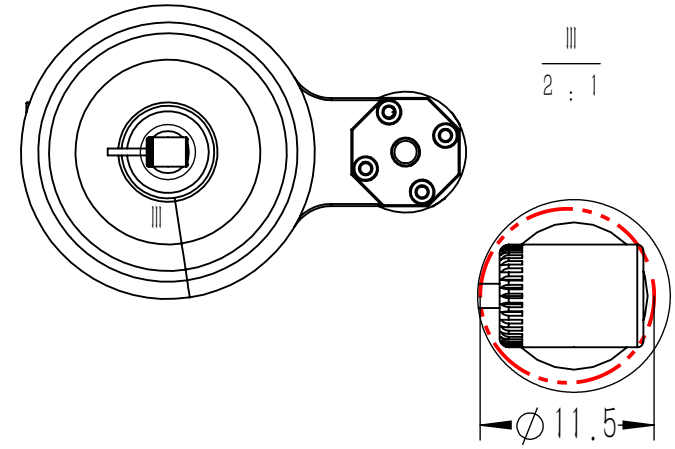
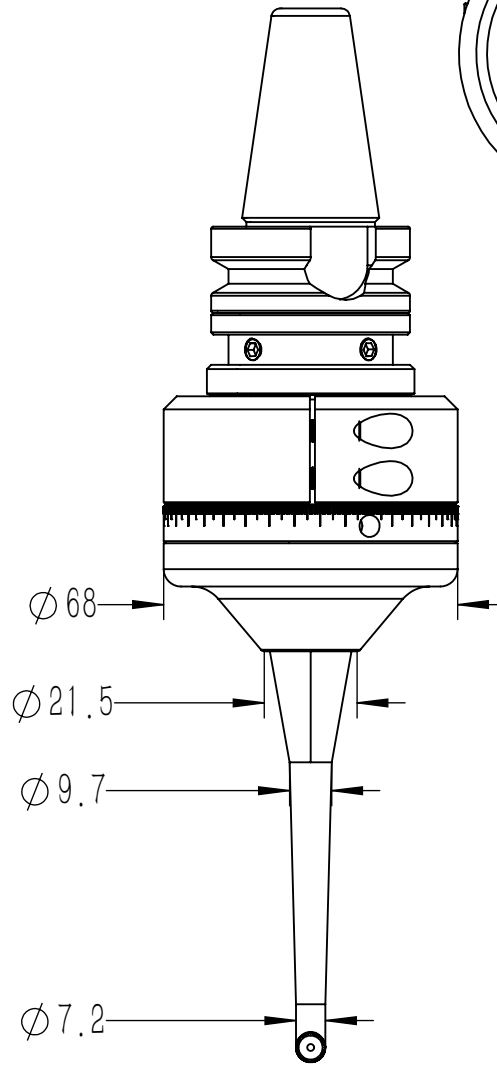
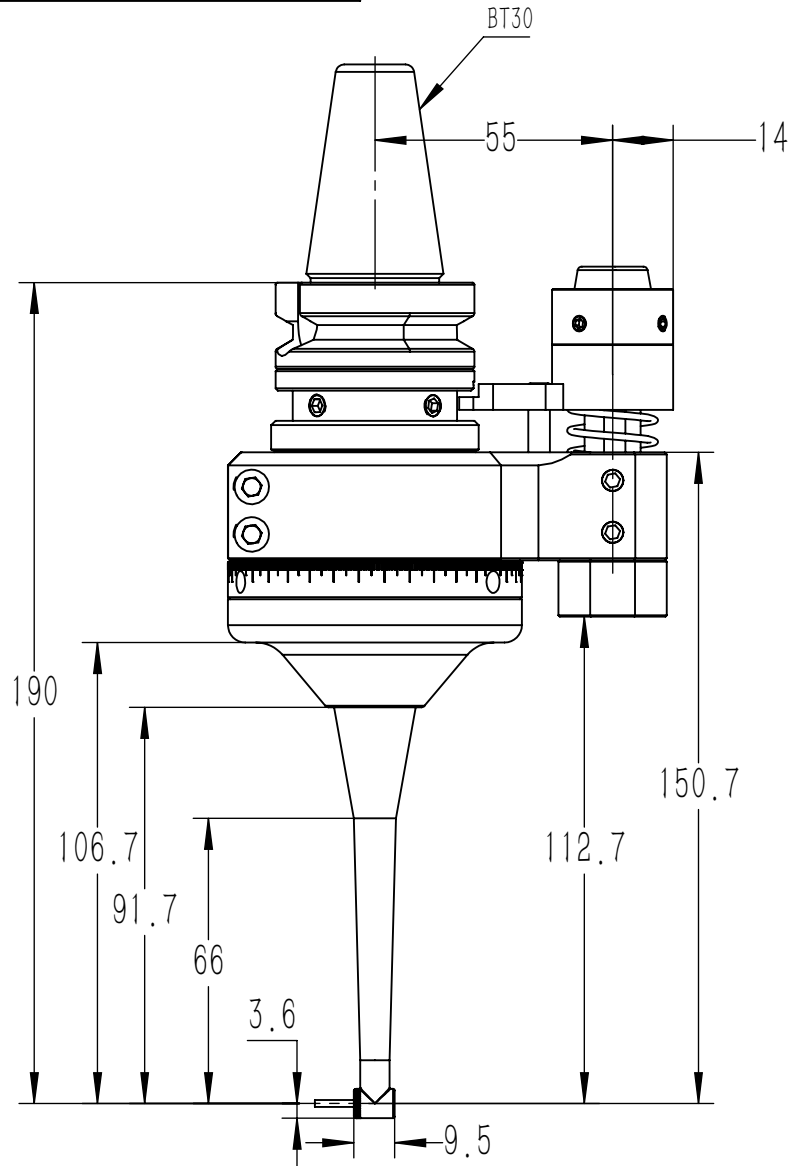


DK90-BT30-C1.6M



铣头参数表

规格型号	DK90-BT30-C1.6M
驱动刀柄	BT30
其他刀柄	支持
最高转速	10000RPM
主轴转向	CCW-CCW
传动比例	1:1
通过直径	D11.5
夹持范围	D1.6
攻牙范围	M1.5
最大扭矩	0.8Nm
铣头重量	1.476 kg
库存情况	常备库存
非标定制	支持
客户	
备注	

图号	DK90-BT30-C1.6M	图样代号	
材质	单位	比例	项目名称
铸件/合金	mm	1:5	合同编号
共1张 第1张	版本:A/0	替代	

主管设计	LW	2021-05-26	审核	ZLM	2021-05-26
标准化	ZBJ	2021-05-26	批准	LW	2021-05-26
标记	处数	分区	更改号	签名	年月日