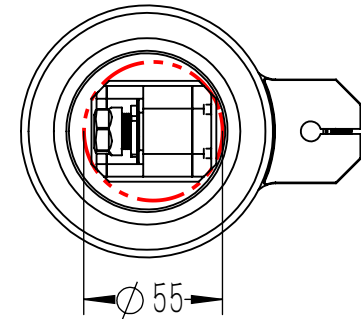
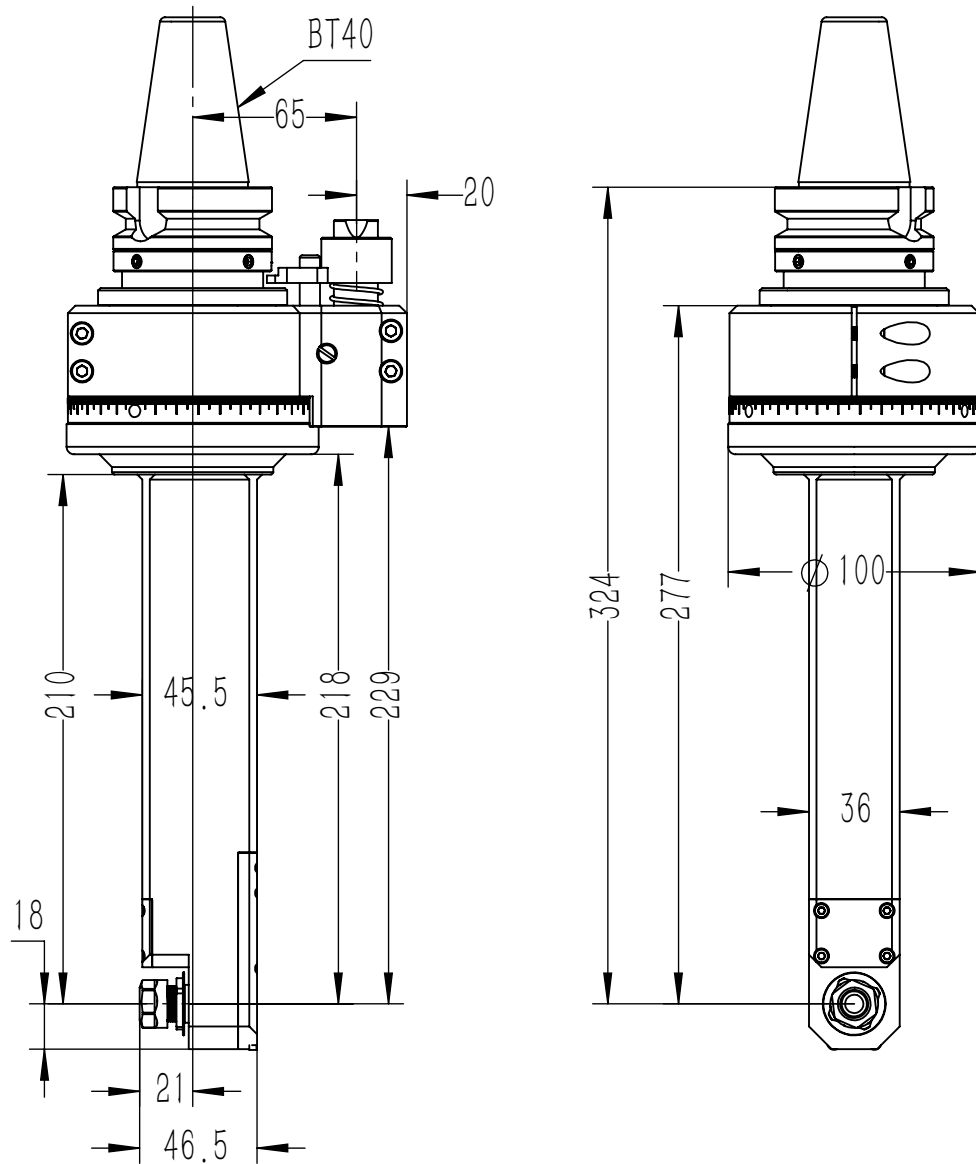


DK90-BT40-ER11M-210



钻头参数表

|      |                     |  |  |
|------|---------------------|--|--|
| 规格型号 | DK90-BT40-ER11M-210 |  |  |
| 驱动刀柄 | BT40                |  |  |
| 其他刀柄 | 支持                  |  |  |
| 最高转速 | 5000RPM             |  |  |
| 主轴转向 | CCW-CCW             |  |  |
| 传动比例 | 1:1                 |  |  |
| 通过直径 | D55                 |  |  |
| 夹持范围 | D1-D7               |  |  |
| 攻牙范围 | M5-M6               |  |  |
| 最大扭矩 | 8.8Nm               |  |  |
| 钻头重量 | 6.009 kg            |  |  |
| 库存情况 | 常备库存                |  |  |
| 非标定制 | 支持                  |  |  |
| 客户   |                     |  |  |
| 备注   |                     |  |  |

|             |                     |      |      |      |  |
|-------------|---------------------|------|------|------|--|
| 图号          | DK90-BT40-ER11M-210 |      |      | 图样代号 |  |
| 材质          | 单位                  | 比例   | 项目名称 |      |  |
| 铸件/合金       | mm                  | 1:10 | 合同编号 |      |  |
| 共 1 张 第 1 张 | 版本:A/0              |      | 替代   |      |  |

|      |     |            |     |     |            |
|------|-----|------------|-----|-----|------------|
| 主管设计 | LW  | 2021-05-29 | 审核  | ZLM | 2021-05-29 |
| 标准化  | ZBJ | 2021-05-29 | 批准  | LW  | 2021-05-29 |
| 标记   | 处数  | 分区         | 更改号 | 签名  | 年月日        |