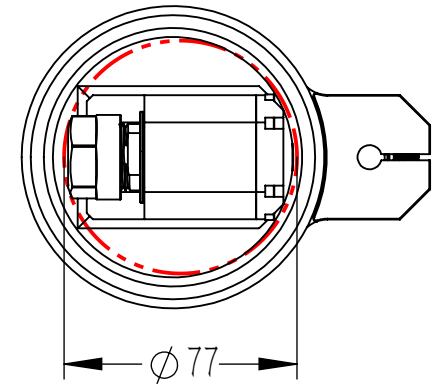
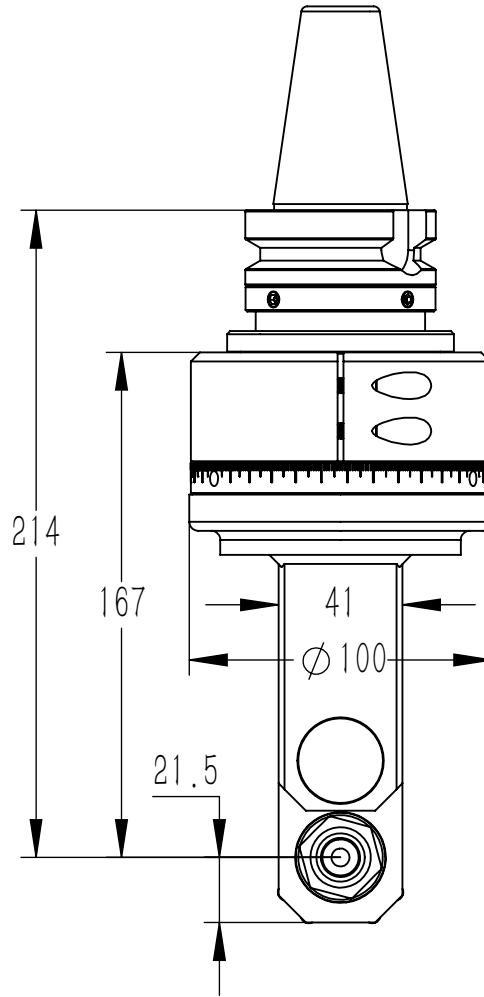
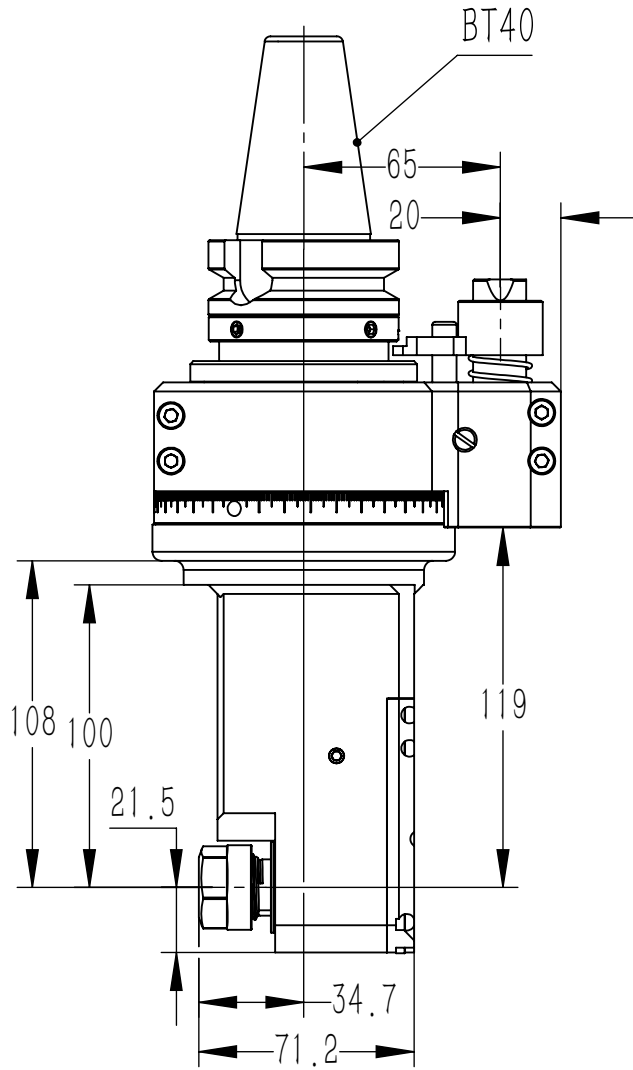


DK90-ER16M-100



铣头参数表

规格型号	DK90-ER16M-100		
驱动刀柄	BT40		
其他刀柄	支持		
最高转速	5000RPM		
主轴转向	CCW-CCW		
传动比例	1:1		
通过直径	D77		
夹持范围	D1-D10		
攻牙范围	M5-M8		
最大扭矩	18. Nm		
铣头重量	5.828	kg	
库存情况	常备库存		
非标定制	支持		
客户			
备注			

图号	DK90-ER16M-100			图样代号	
材质	单位	比例	项目名称		
铸件/合金	mm	1:5	合同编号		
共 1 张 第 1 张	版本:A/0		替代		

主管设计	LW	2021-06-02	审核	ZLM	2021-06-02
标准化	ZBJ	2021-06-02	批准	LW	2021-06-02

标记	处数	分区	更改号	签名	年月日
----	----	----	-----	----	-----

