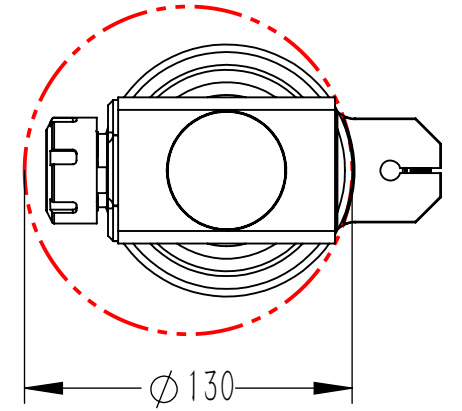
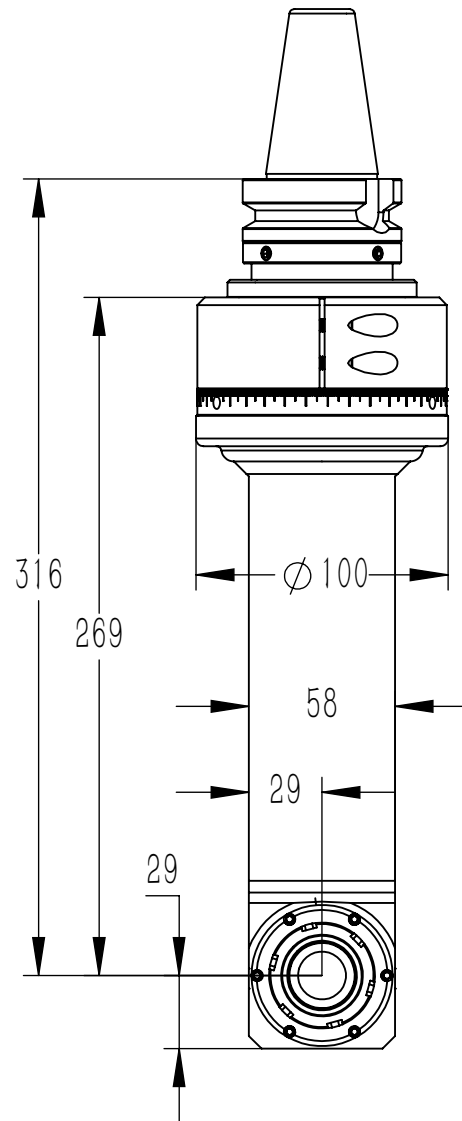
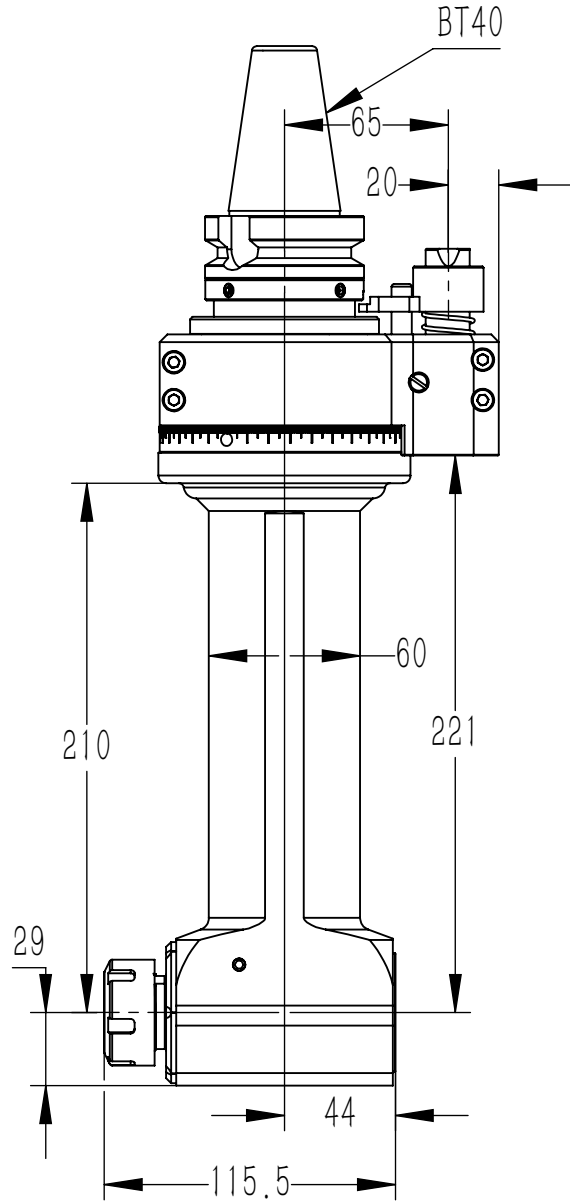


DK90-BT40-ER25-210



铣头参数表

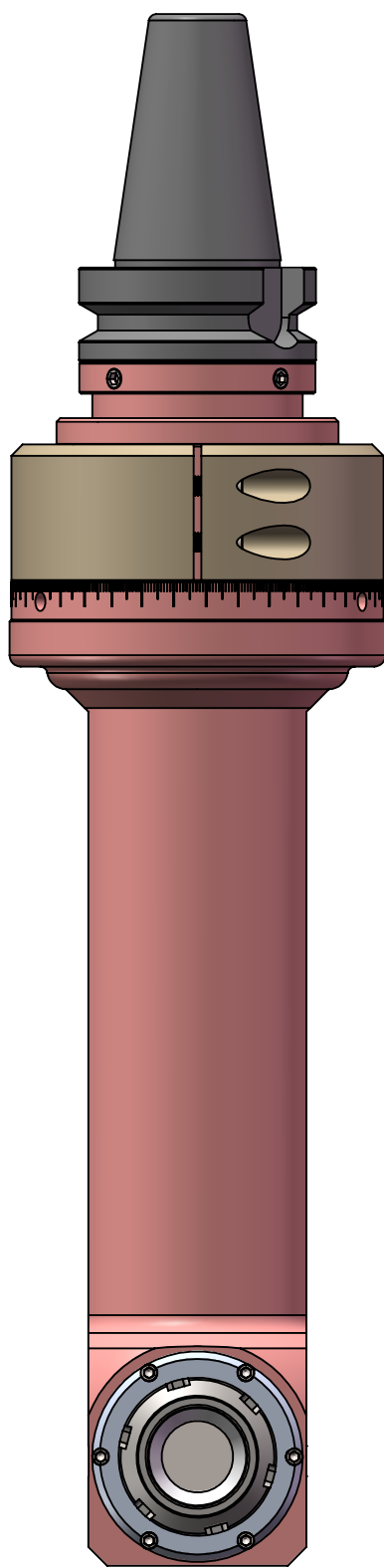
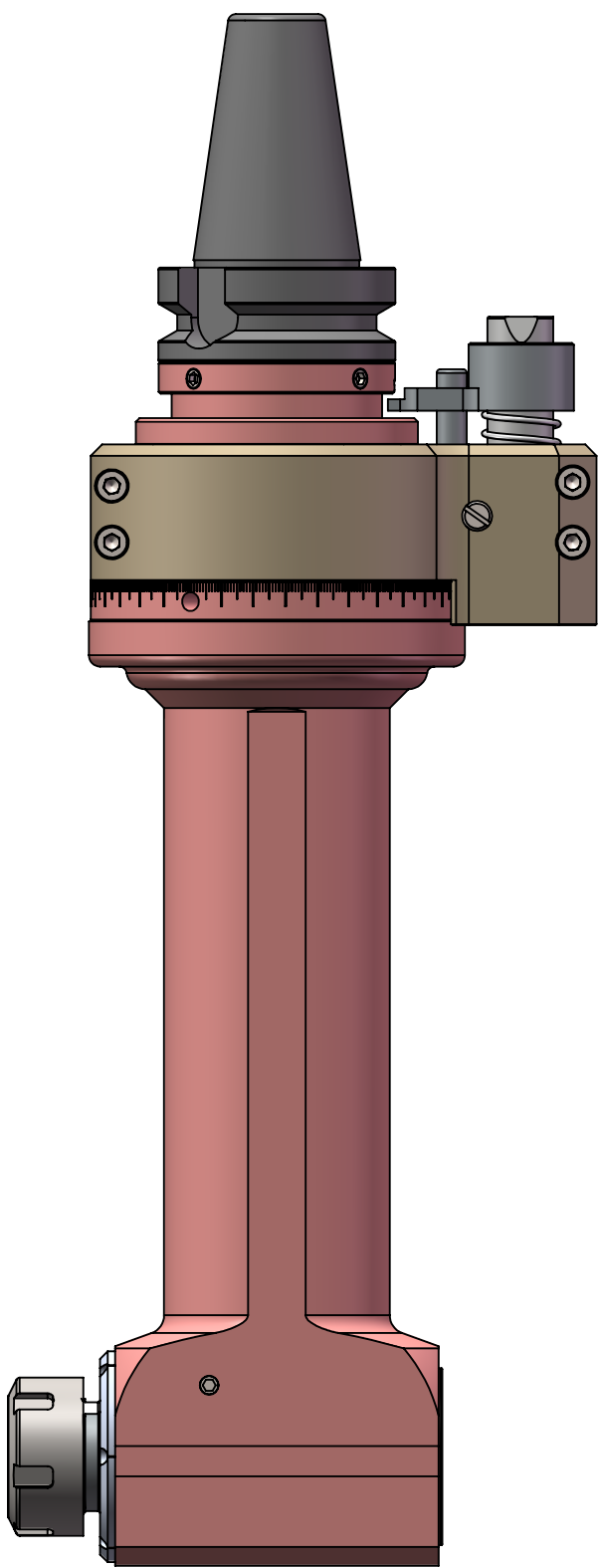
规格型号	DK90-BT40-ER25-210		
驱动刀柄	BT40		
其他刀柄	支持		
最高转速	4500RPM		
主轴转向	CCW-CCW		
传动比例	1:1		
通过直径	D130		
夹持范围	D1-D16		
攻牙范围	M6-M14		
最大扭矩	46. Nm		
铣头重量	8.528	kg	
库存情况	常备库存		
非标定制	支持		
客户			
备注			

图号	DK90-BT40-ER25-210			图样代号	
材质	单位	比例	项目名称		
铸件/合金	mm	1:10	合同编号		
共 1 张 第 1 张	版本:A/0		替代		

主管设计	LW	2021-06-05	审核	ZLM	2021-06-05
标准化	ZBJ	2021-06-05	批准	LW	2021-06-05
标记	处数	分区	更改号	签名	年月日

1

2



A

A

B

B

有版权且机密
 该工程图中的信息是<苏州刀克精工科技有限公司>的独有资产。如未经<苏州刀克>的许可，进行任何部分或全部复制应完全禁止。

		尺寸使用MM		名称	日期
				绘制	
				检查	
				工程师批准	
				制造批准	
		材料		检验	
		表面粗糙度		评论:	
下一个装配体	用在				
应用		不调整工程图比例			

DK90-BT40-
ER25-210

大小 A	工程图号 DK90-BT40-ER25-210	修订
比例:1:10	重量: 8.528	图纸 1 (共1)