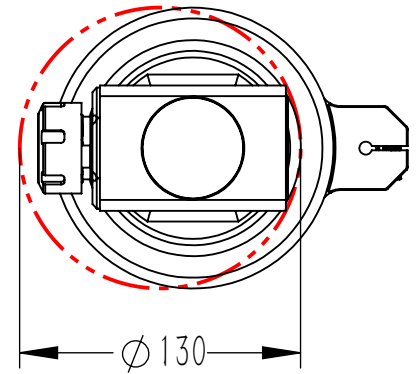
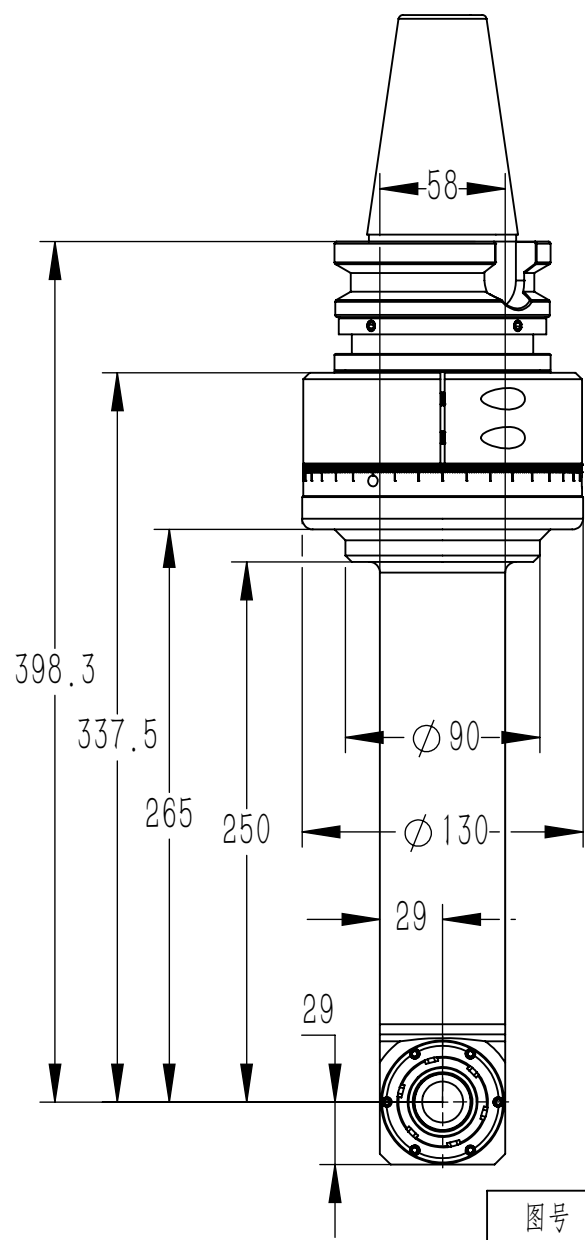
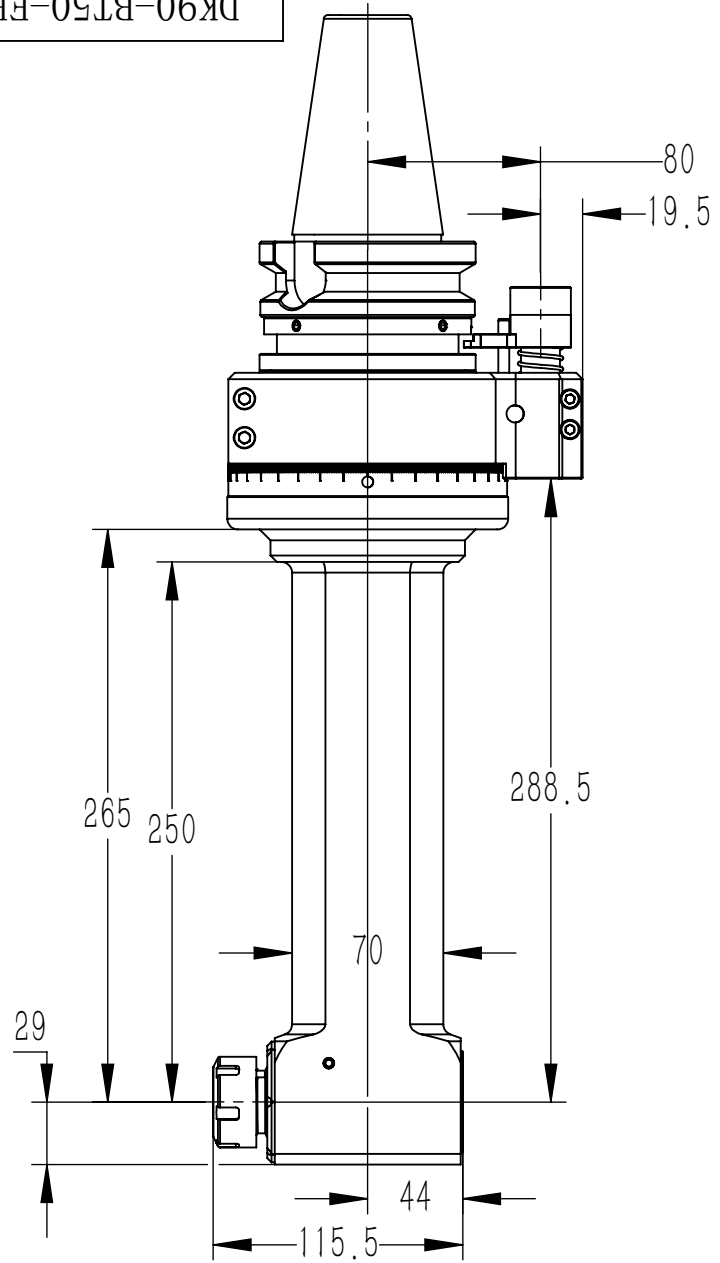


DK90-BT50-ER25-250



铣头参数表

规格型号	DK90-BT50-ER25-250
驱动刀柄	
其他刀柄	支持
最高转速	4500RPM
主轴转向	CCW-CCW
传动比例	1:1
通过直径	D130
夹持范围	D1-D16
攻牙范围	M6-M14
最大扭矩	46. Nm
铣头重量	16.403 kg
库存情况	常备库存
非标定制	支持
客户	
备注	

图号	DK90-BT50-ER25-250			图样代号
材质	单位	比例	项目名称	
铸件/合金	mm	1:10	合同编号	
共 1 张 第 1 张	版本:A/0		替代	

主管设计	LW	2021-06-05	审核	ZLM	2021-06-05
标准化	ZBJ	2021-06-05	批准	LW	2021-06-05

标记	处数	分区	更改号	签名	年月日
----	----	----	-----	----	-----

1

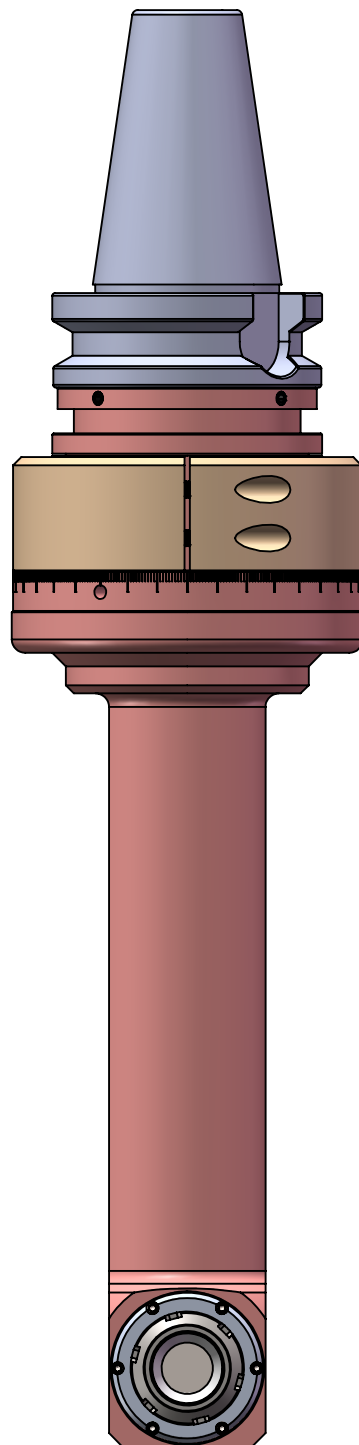
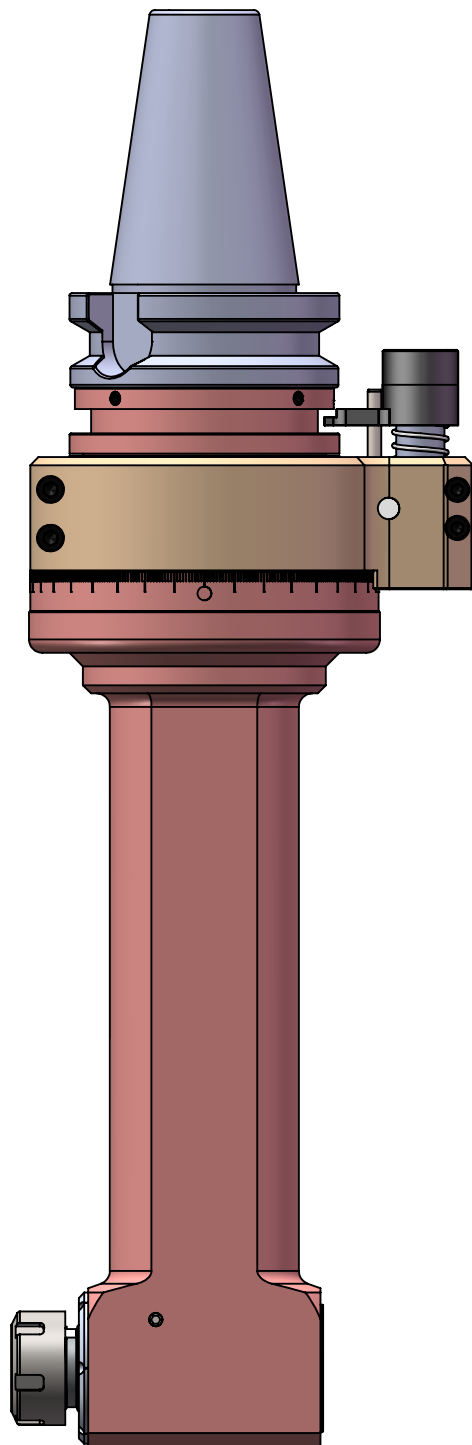
2

A

A

B

B



有版权且机密
 该工程图中的信息是「苏州刀克精工科技有限公司」的独有资产。如未经「苏州刀克」的许可，进行任何部分或全部复制应完全禁止。

		尺寸使用MM		名称	日期
				绘制	
				检查	
				工程师批准	
				制造批准	
				验检	
				评论:	
下一个装配体	用在	材料			
		表面粗糙度			
应用		不调整工程图比例			

DK90-BT50-
ER25-250

大小 A	工程图号 DK90-BT50-ER25-250	修订
比例: 1:10	重量: 16.403	图纸 1 (共1)