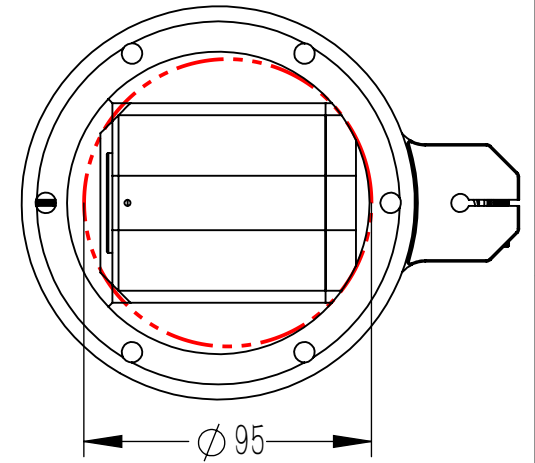
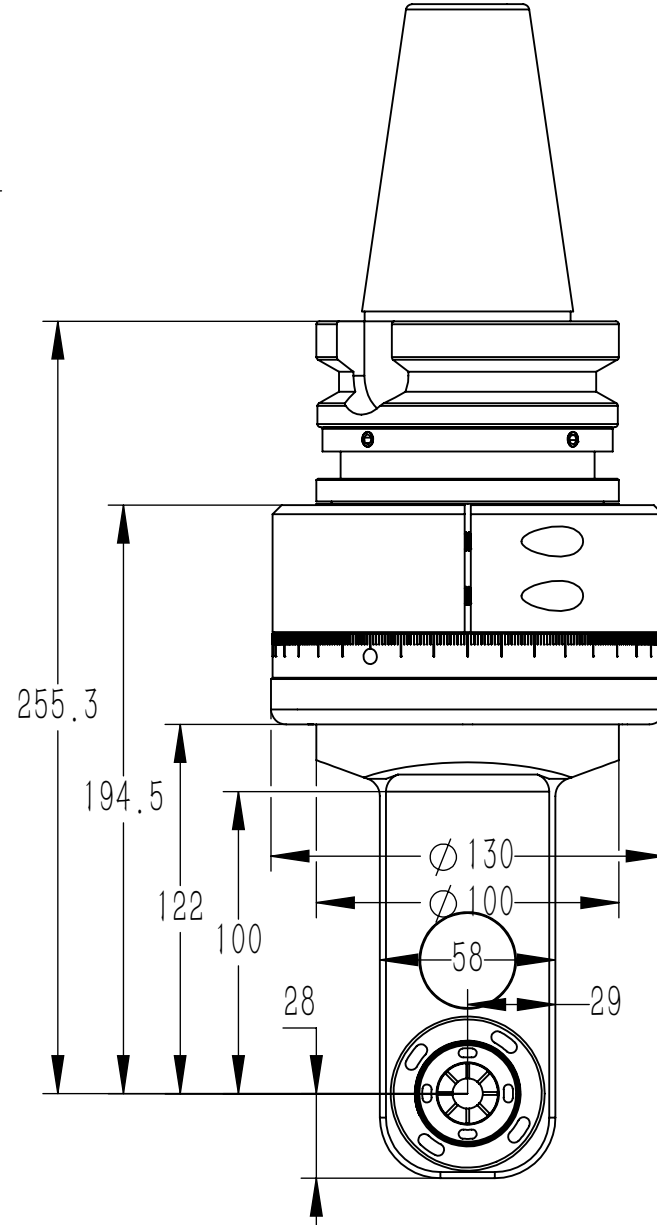
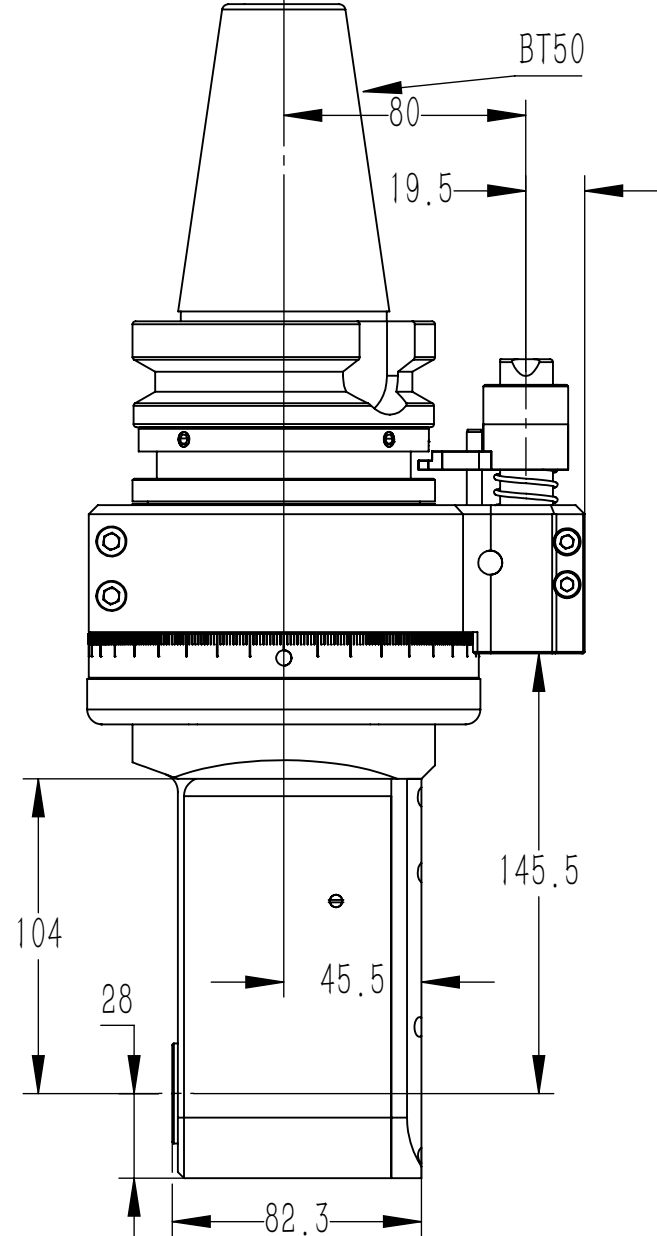


DK90-BT50-AER25M



铣头参数表

规格型号	DK90-BT50-AER25M		
驱动刀柄	BT50C4		
其他刀柄	支持		
最高转速	4500RPM		
主轴转向	CCW-CCW		
传动比例	1:1		
通过直径	D95		
夹持范围	D1-D16		
攻牙范围	M6-M14		
最大扭矩	46. Nm		
铣头重量	11.970	kg	
库存情况	常备库存		
非标定制	支持		
客户			
备注			

图号	DK90-BT50-AER25M			图样代号	
材质	单位	比例	项目名称		
铸件/合金	mm	1:10	合同编号		
共 1 张 第 1 张	版本:A/0		替代		

主管设计	LW	2021-06-09	审核	ZLM	2021-06-09
标准化	ZBJ	2021-06-09	批准	LW	2021-06-09

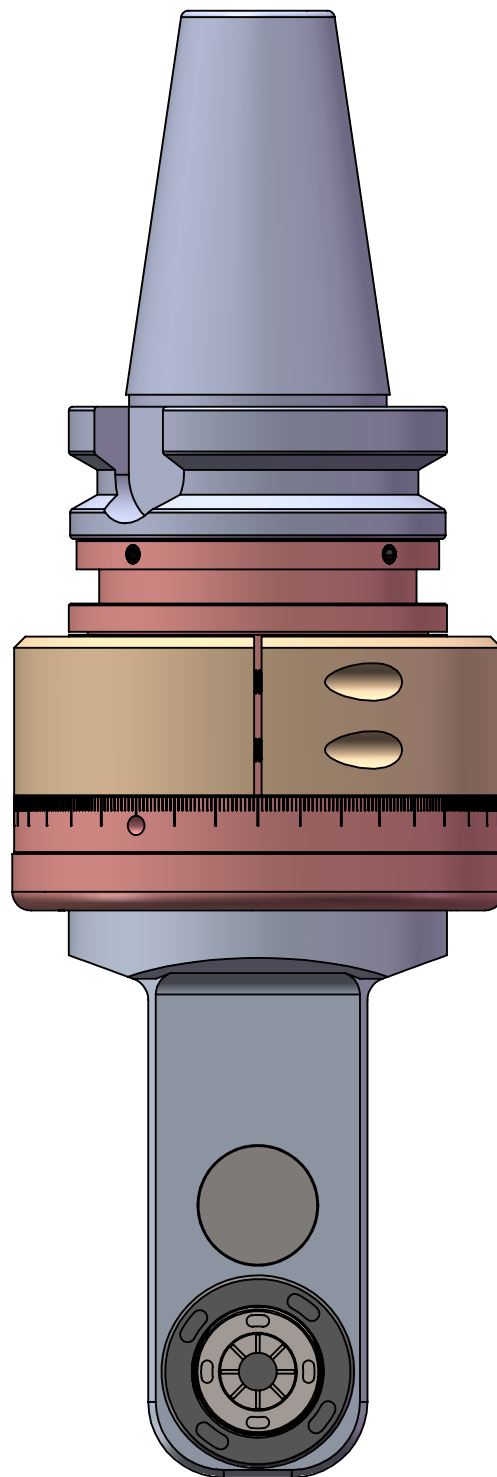
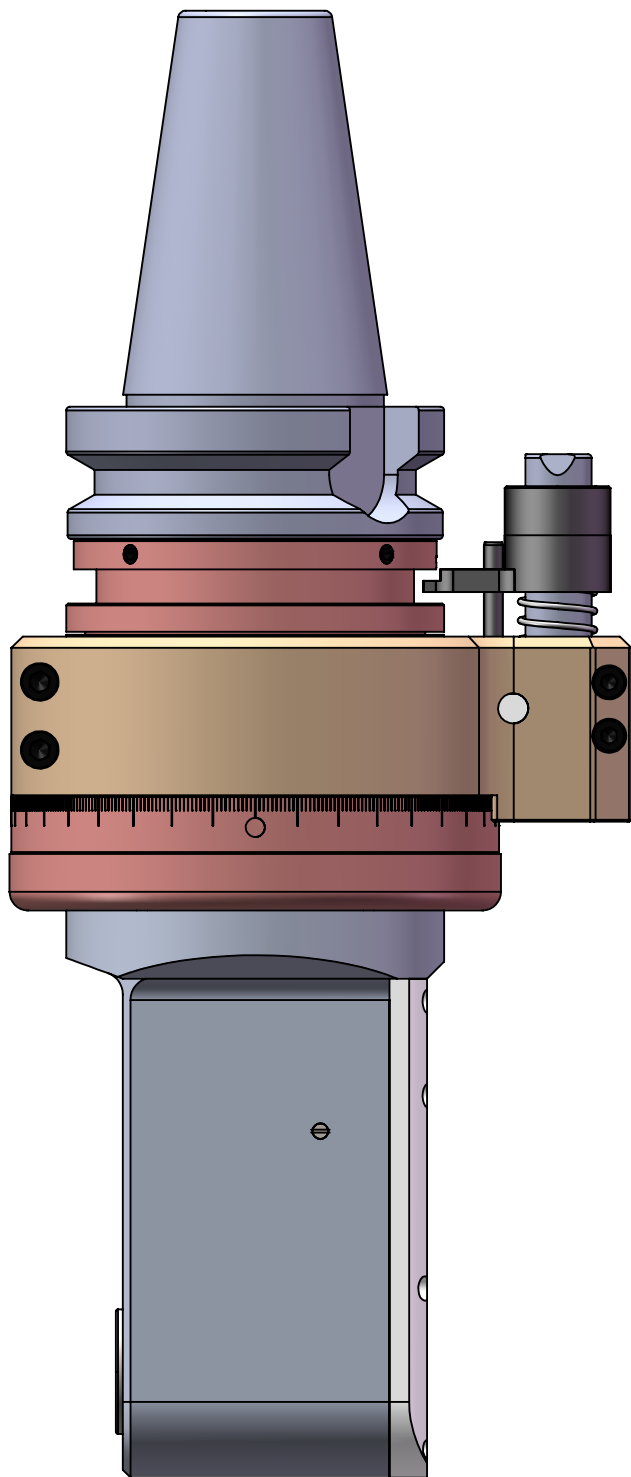
标记	处数	分区	更改号	签名	年月日
----	----	----	-----	----	-----

1

2

A

A



B

B

有版权且机密  
 该工程图中的信息是<苏州刀克精工科技有限公司>的独有资产。如未经<苏州刀克>的许可，进行任何部分或全部复制应完全禁止。

		尺寸使用MM	名称	日期
			绘制	
			检查	
			工程师批准	
			制造批准	
			检验	
			评论:	
下一个装配体	用在	材料		
		表面粗糙度		
应用		不调整工程图比例		

DK90-BT50-  
AER25M

大小 A	工程图号 DK90-BT50-AER25M	修订
比例:1:10	重量: 11.970	图纸 1 (共1)