

DK90-HSK63A-ER16-110

HSK63A

65

20

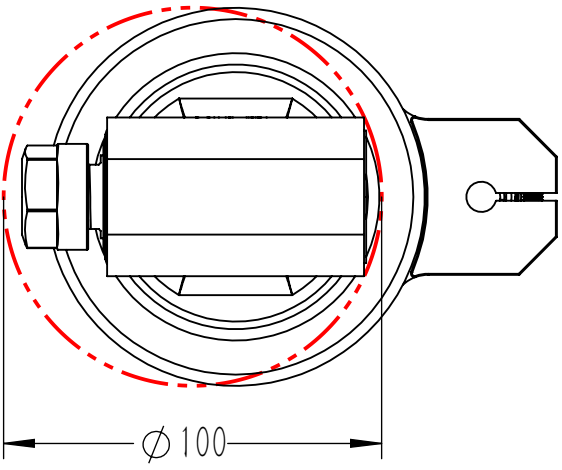
238

169

110

21

21



∅100

铣头参数表

规格型号	DK90-HSK63A-ER16-110		
驱动刀柄	HSK63A		
其他刀柄	支持		
最高转速	5000RPM		
主轴转向	CCW-CCW		
传动比例	1:1		
通过直径	D100		
夹持范围	D1-D10		
攻牙范围	M5-M8		
最大扭矩	18. Nm		
铣头重量	5.475	kg	
库存情况	常备库存		
非标定制	支持		
客户			
备注			

DK90-ER16
Max. Depth, 5000mm-1
Max. Feedrate, 1000
Overhang, 1:1

110

121

21

91

35

图号	DK90-HSK63A-ER16-110			图样代号	
材质	单位	比例	项目名称		
铸件/合金	mm	1:5	合同编号		
共 1 张 第 1 张	版本: A/0		替代		

主管设计	LW	2021-05-31	审核	ZLM	2021-05-31
标准化	ZBJ	2021-05-31	批准	LW	2021-05-31

标记	处数	分区	更改号	签名	年月日
----	----	----	-----	----	-----