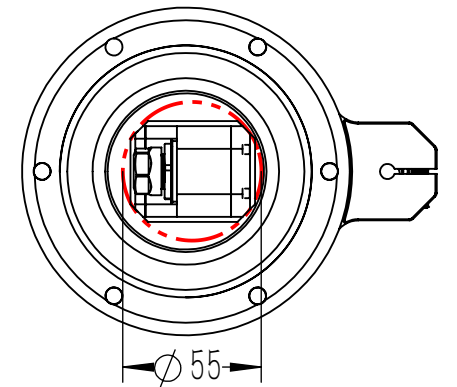
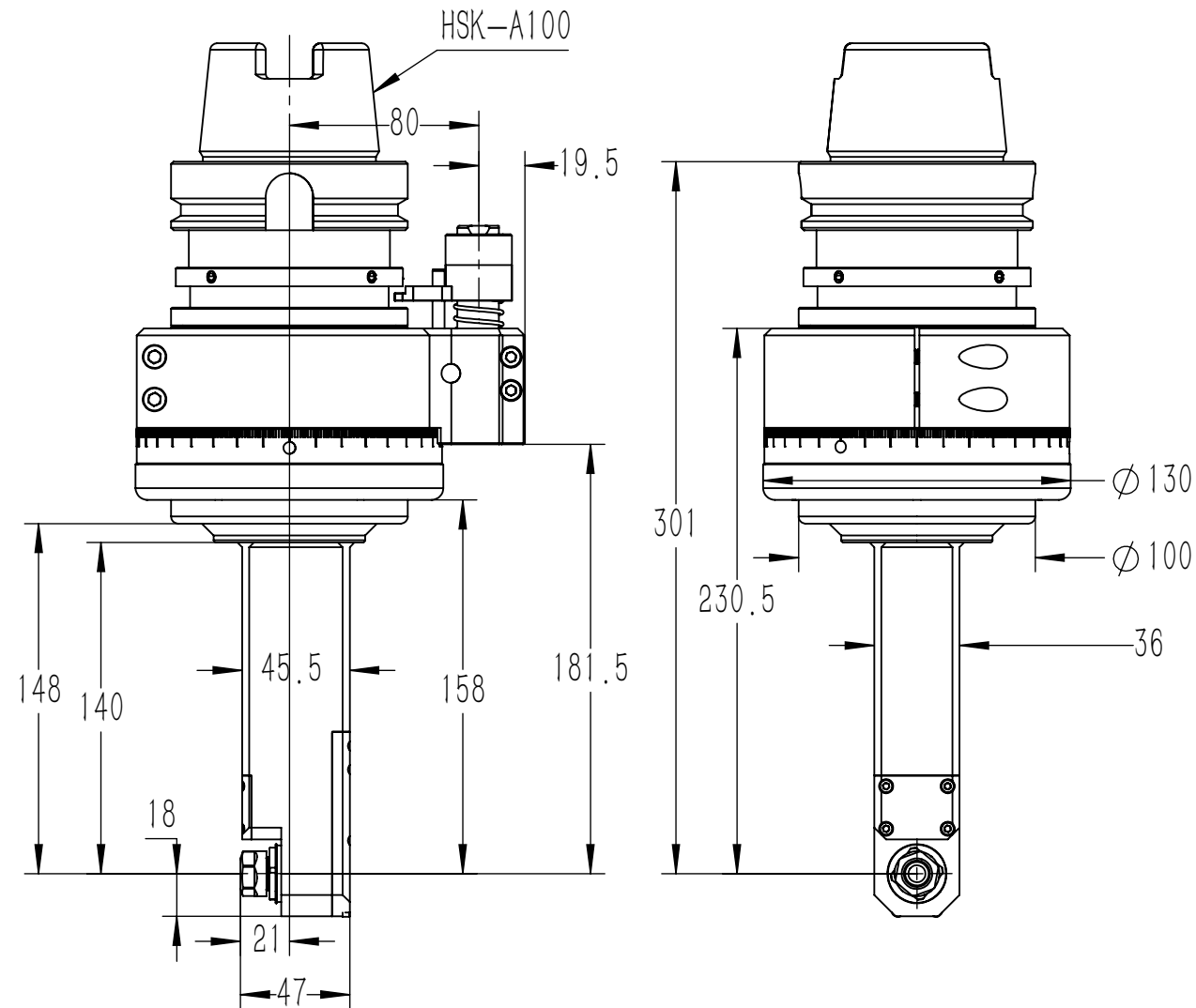


DK90-HSK-A100-ER11M-140



铣头参数表

| | |
|------|-------------------------|
| 规格型号 | DK90-HSK-A100-ER11M-140 |
| 驱动刀柄 | HSK-A100 |
| 其他刀柄 | 支持 |
| 最高转速 | 5000RPM |
| 主轴转向 | CCW-CCW |
| 传动比例 | 1:1 |
| 通过直径 | D55 |
| 夹持范围 | D1-D7 |
| 攻牙范围 | M5-M6 |
| 最大扭矩 | 8.8Nm |
| 铣头重量 | 11.156 kg |
| 库存情况 | 常备库存 |
| 非标定制 | 支持 |
| 客户 | |
| 备注 | |

| | | | | | |
|---------|-------------------------|------|------|------|--|
| 图号 | DK90-HSK-A100-ER11M-140 | | | 图样代号 | |
| 材质 | 单位 | 比例 | 项目名称 | | |
| 铸件/合金 | mm | 1:10 | 合同编号 | | |
| 共1张 第1张 | 版本:A/0 | | 替代 | | |

| | | | | | |
|------|-----|------------|----|-----|------------|
| 主管设计 | LW | 2021-05-29 | 审核 | ZLM | 2021-05-29 |
| 标准化 | ZBJ | 2021-05-29 | 批准 | LW | 2021-05-29 |

| | | | | | |
|----|----|----|-----|----|-----|
| 标记 | 处数 | 分区 | 更改号 | 签名 | 年月日 |
|----|----|----|-----|----|-----|