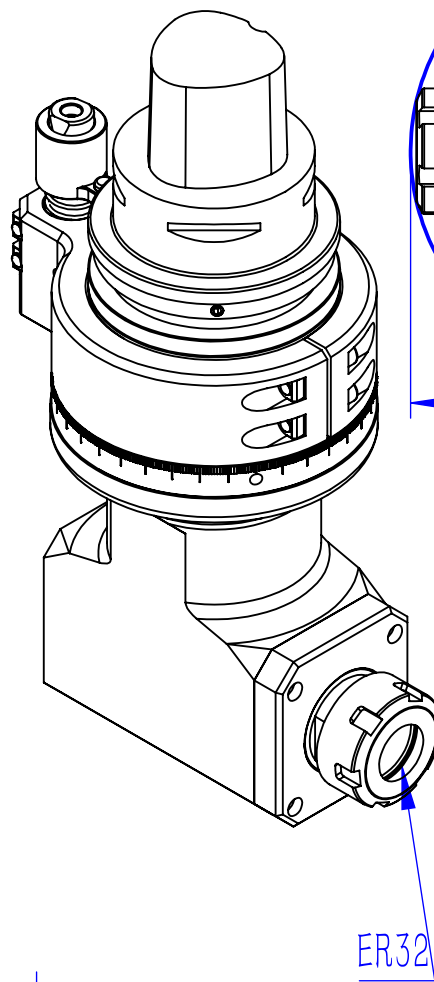
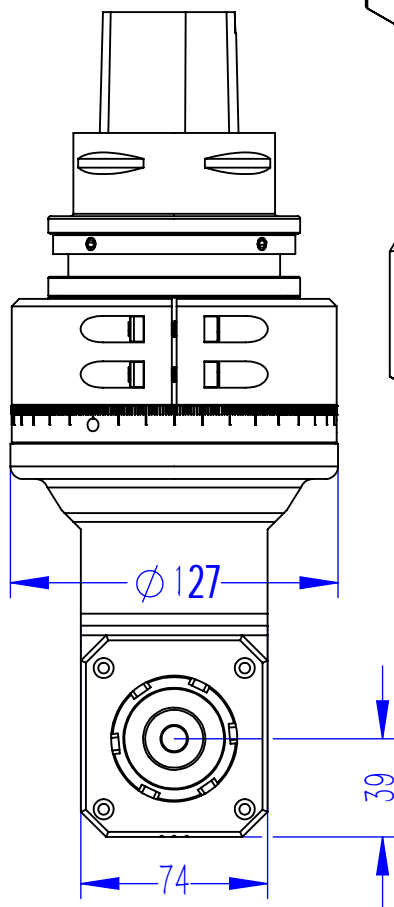
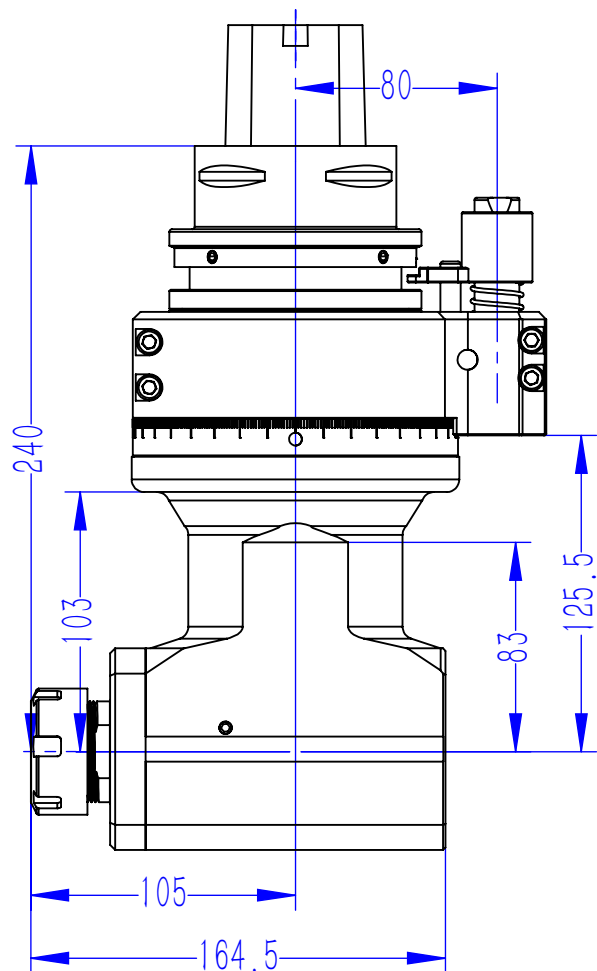


DK90-C8-ER32-100



ER32

铣头参数表

规格型号	DK90-C8-ER32-100
驱动刀柄	
其他刀柄	支持
最高转速	4000RPM
主轴转向	CCW-CCW
传动比例	1:1
通过直径	D155
夹持范围	D1-D20
攻牙范围	M6-M16
最大扭矩	65. Nm
铣头重量	13.293 kg
库存情况	15天
非标定制	支持
客户	
备注	

图号	DK90-C8-ER32-100			图样代号
材质	单位	比例	项目名称	
铸件/合金	mm	1:5	合同编号	
共 1 张 第 1 张	版本:A/0		替代	

主管设计	LW	2022-03-14	审核	ZLM	2022-03-14
标准化	ZBJ	2022-03-14	批准	LW	2022-03-14
标记	处数	分区	更改号	签名	年月日